

HOUDTKOUDEENWARMTEENVOCHTPERFECTBUITEN

# PUR'FECT

Dé naam voor polyurethaan, de méést verantwoorde oplossing voor vochtwering, vloerisolatie en spouwmuurisolatie.

## KOMO

Vloerisolatie met Pur'fect schuim voldoet aan de strenge BKB/KOMO kwaliteitsnormen en is door de overheid goedgekeurd.

## Kwaliteitsgarantie

Technisol is door de overheid erkend als een vakbekwaam verwerkend en uitvoerend isolatiebedrijf. Technisol geeft u volledige kwaliteitsgarantie op materiaal én verwerking. Op aanvraag worden referentielijsten verstrekt over reeds bewerkte objecten.

Technisol is een technisch isolatiebedrijf. Technisol is al jarenlang gespecialiseerd in de ontwikkeling en verwerking van een breed scala van polyurethaan producten voor de industrie en particulieren. Wij beschikken over een team van deskundige medewerkers dat snel en flexibel inspelt op al uw vragen. Door zijn mobiele equipments is Technisol overal inzetbaar op de werkplek.

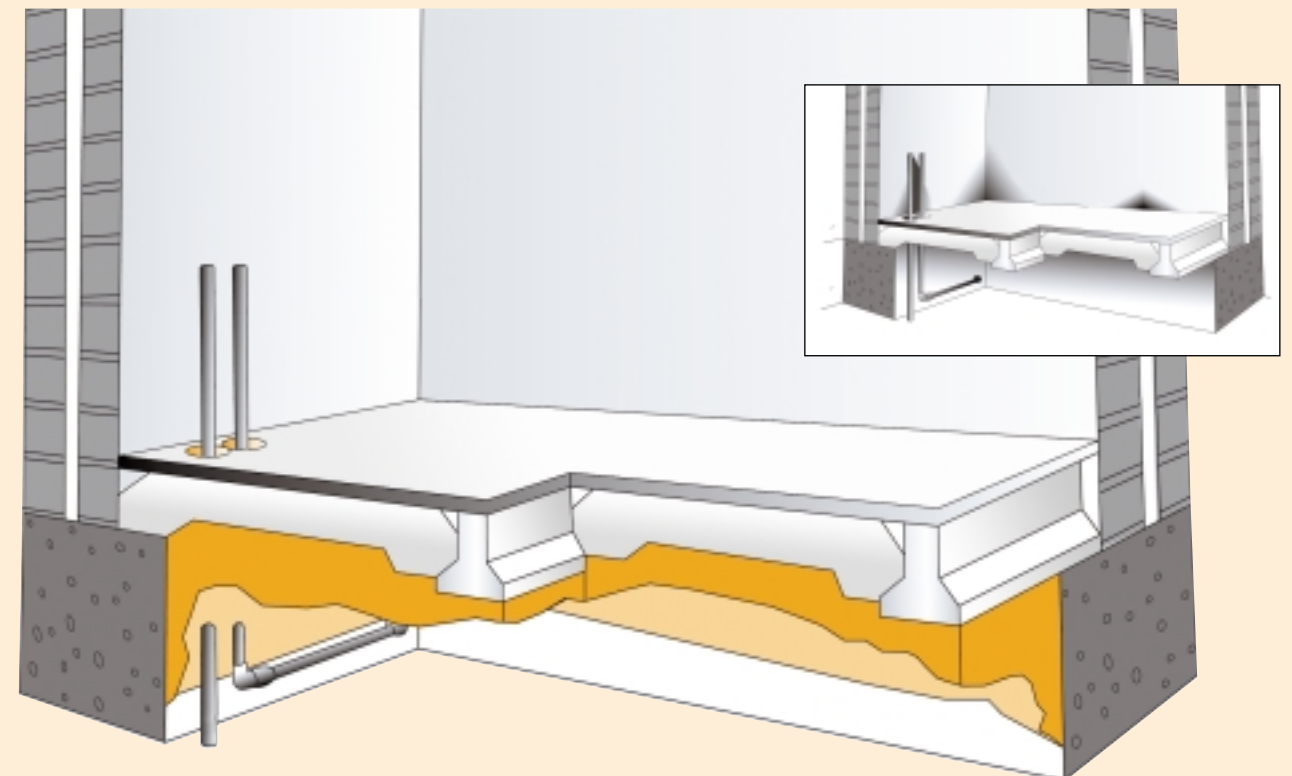
Rapporten van onafhankelijke onderzoeksinstituten over Pur'fect zijn beschikbaar. Pur'fect is KOMO gecertificeerd.



HOUDTKOUDEENWARMTEENVOCHTPERFECTBUITEN

# PUR'FECT

Dé naam voor polyurethaan, de méést verantwoorde oplossing voor vochtwering, vloerisolatie en spouwmuurisolatie.



Erger dan koude en warmte is vocht. Het dringt overal door en beïnvloedt niet alleen het comfort, maar ook de constructie. Vocht is daarmee niet alleen een bedreiging voor woningen en bedrijfspanden, maar ook voor hygiëne en gezondheid. Technisol ontwikkelde een PUR met uitzonderlijk goede isolerende en vochtwerende eigenschappen.

Het heet dan ook niet voor niets PUR'FECT.

TECHNISOL DE POLYURETHAAN PROFESSIONALS



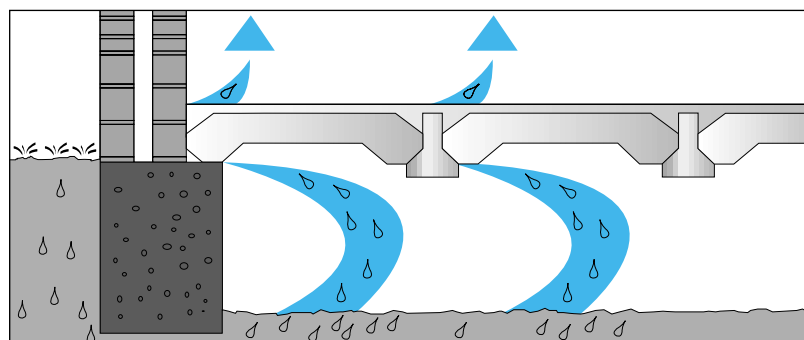
# HOUDTKOUDEENWARMTEENVOCHT PERFECT BUITEN PUR'FECT

## Het probleem: vochtige kruipruimte en de natte vloer.

Veel woningen, ook geïsoleerde, zijn onvoldoende gewapend tegen het Nederlandse klimaat. Naden tussen de isolatieplaten, minder goede isolatiematerialen en slechte verwerking houden vaak wel de kou buiten, maar ze geven vocht een kans. Vaak hoopt het zich op in een kruipruimte of zorgt het voor onnodige condens.

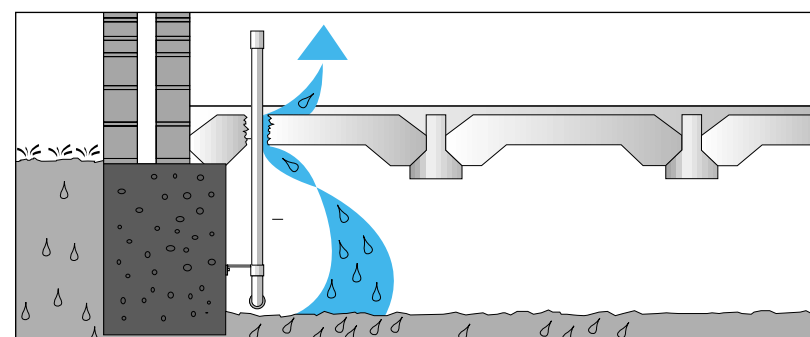
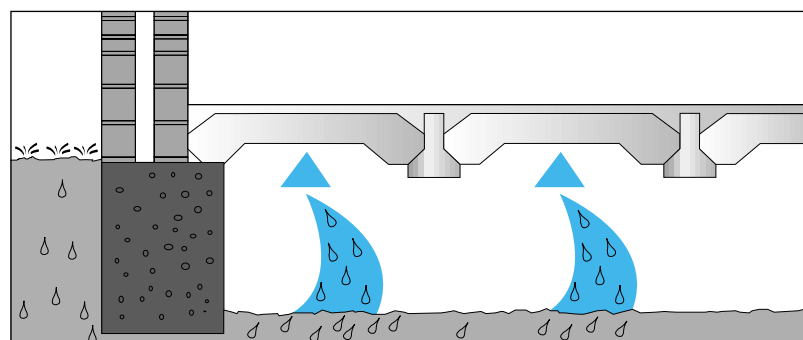
Op dergelijke plekken geeft het extra koude, maar ook bacteriën en schimmels een kans, met alle gevolgen voor de constructie en de gezondheid. Vaak vergroot onvakkundige isolatie door de combinatie van hogere temperatuur, minder luchtstroming en vochtophoping de groei van schimmels en huismijt.

## Waterdamp wordt met de kruipruimtelucht mee naar de woning gevoerd:



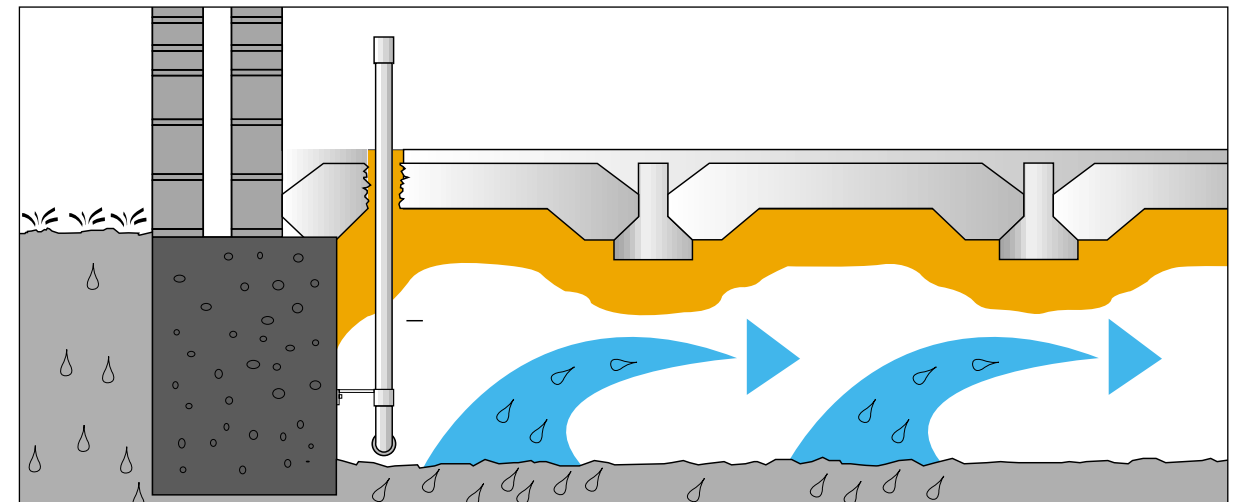
1. Door openingen en naden in de vloer.

2. Door vochttransport door de niet dampdichte natte vloer.



3. Via leidingdoorvoeren, via de meterkast en via de openingen en naden bij funderingsmuren en rondom opleggingen van vloeren.

## De oplossing: Pur'Fect als vochtwering én vloerisolatie.



De hele vloer en alle openingen worden volledig isolerend én waterdampremmend afgedicht.

Pur'Fect is een luchtdichte isolatielaag van polyurethaan. Het wordt **naadloos** tegen de onderzijde van de begane vloer, rondom vloeropleggingen en over een bepaalde hoogte van de funderingsbalken gespoten. Het resultaat is een perfecte scheiding tussen het klimaat in de kruipruimte en dat in de woning.

Pur'Fect is een tweecomponenten gespoten polyurethaan hardschuimsysteem wat uit meer dan 90% gesloten cellen bestaat, dus geen capillaire werking.

Pur'Fect is is een CFK-vrij en daarom milieu-vriendelijk product: het tast de ozonlaag niet aan!

## Eigenschappen van Pur'Fect

- droge, goed geïsoleerde vloeren, geen koudebruggen
- zeer hoge isolatiewaarde; voor koude, warmte, vocht, gasen en dergelijke
- geen vochttransport bij naden en openingen, door waterdampdiffusie of door capillaire werking
- waterdampremmend
- ventilatie van de kruipruimte blijft gewaarborgd
- werking blijft uitstekend, ook op lange termijn en bij extreme buitencondities, hoog grondwaterpeil en sterk wisselende temperaturen
- gezonde woningen met een aanvaardbaar vochtgehalte in de woning
- veel hogere isolatiewaarde dan de systemen die de bodem afdekken